

Паспорт на изделие «*Замок камерный внутренний с защелкой СТИ.ЗК-01-01*» выдан на партию из _____ изделий, договор № _____ от
« ____ » _____ 20__ г.

Объект _____

Ответственное лицо:

_____ / _____ /
должность подпись Ф.И.О.

« ____ » _____ 20__ г.

М.П.

Паспорт

изделия

***«Замок камерный внутренний с защелкой
СТИ.ЗК-01-01»***

Патент РФ № 90106 от 27.12.2009г.

Изготовитель:

ООО «НПО «СтройТехИнвест».

г. Санкт-Петербург,

тел.: (812) 925-85-12

www.npo-sti.ru



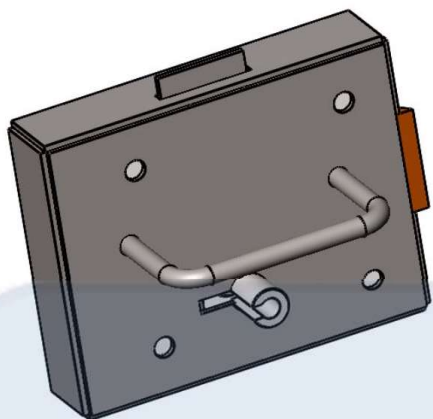


Рис.1

1. Предназначение.

1.1. Замок камерный внутренний с защелкой СТИ.ЗК-01-01 (Рис. 1) предназначен для установки на внутренние двери для камерных и карцерных помещений и других помещений камерного блока.

2. Технические данные:

- 2.1. Габаритные размеры замка камерного 183x145x41 мм;
- 2.2. В конструкцию замка включены:
 - механическая защелка (один оборот ключа),
 - запорное устройство замка (два оборота ключа)
 - выдвижная сувальда
- 2.3. Масса замка - до 4 кг;
- 2.4. Корпус замка выполнен из стали для повышения прочностных характеристик и увеличения срока службы изделия, имеет ручку.
- 2.5. Замок сувальдного типа, со стальным ригелем толщиной не менее 12 мм.
- 2.6. Секретность ключа задается по согласованию с Заказчиком.
- 2.7. Конструкция замка исключает возможность блокировки запорного устройства посторонними предметами до 5 мм.
- 2.8. Срок службы замка камерного – 10 лет.

3. Комплектность

- 3.1. Комплект поставки замка:
 - Замок камерный СТИ.ЗК-01-01, материал – сталь (Рис.1) – 1 шт.
- Комплектуемые поставляемые по дополнительному заказу:
 - 1. Ключ к замку камерному – количество по согласованию.
 - 2. Болты крепления М8х65 - 4шт.
 - 3. Ответная часть.
 - 4. Возможна серийная кодировка замков по согласованию.

4. Монтаж

- 4.1. Замок камерный устанавливается на специализированные двери четырьмя стальными болтами с внутренними шестигранниками.
- 4.2. При наличии защелки ригеля, регулировка производится смещением ответной части замка.
- 4.3. Установка замка осуществляется после завершения полной отделки помещений камерного блока, в противном случае, Изготовитель не несет ответственности за работу замка, в следствии попадания строительной грязи, штукатурки в сувальдный механизм замка.

5. Указания по эксплуатации

- 5.1. Нормальная работа замка камерного возможна только в том случае, если ее монтаж выполнен в соответствии с п.4.
- 5.2. Изделие должно эксплуатироваться в помещении при температуре воздуха для модели СТИ.ЗК-01-01 от 0°С до 40°С.

6. Транспортировка и хранение

- 6.1. Металлические элементы запорного устройства необходимо смазывать смазкой типа «ЛИТТОЛ» один раз в 2 года.
- 6.2. Замок камерный может транспортироваться всеми видами транспорта в соответствии с правилами перевозки грузов, действующими на данном виде транспорта.
- 6.3. При транспортировке и хранении замка камерного исключить сильное механическое воздействие на него.

7. Гарантийные обязательства

- 7.1. Изготовитель гарантирует работу изделия в течение 60 месяцев с момента установки или продажи при соблюдении потребителем правил монтажа, эксплуатации и транспортировки и хранения.
- 7.2. В случае установки замка до окончания отделочных работ гарантийные обязательства на замок СТИ.ЗК-01-01 Изготовитель не дает.
- 7.3. Изготовитель обязуется при выполнении пунктов 7.1, 7.2 в течении гарантийного срока производить ремонт или замену вышедших из строя элементов при предъявлении данного паспорта с указанием объекта и договора на поставку.